

令和5年度

# 事業報告書

第15期事業年度

自：令和5年4月 1日

至：令和6年3月31日

公立大学法人青森公立大学

# 目 次

第1	基本情報	
1	目標	1
2	業務内容	6
3	沿革	6
4	組織図	7
5	事務所の所在地	7
6	資本金の額	7
7	在学する学生の数	7
8	役員の状況	8
9	常勤職員の状況	9
10	非常勤職員の状況	9
第2	財務諸表の概要及び財務情報	
1	貸借対照表	10
2	損益計算書	11
3	純資産変動計算書	12
4	キャッシュ・フロー計算書	13
5	利益の処分に関する書類	14
6	重要な施設等の整備の状況	14
7	予算及び決算の概要	15
第3	事業に関する説明	
1	財源の内訳	15
2	財務情報及び業務の実績に基づく説明	15
3	課題と対処方針等	17
第4	その他事業に関する事項	
1	予算、収支計画及び資金計画	17
2	短期借入れの概要	18
3	運営費交付金債務及び当期振替額の明細	18
4	国際芸術センター青森の関連経費決算	19
	【参考】財務諸表の科目	20

## 第1 基本情報

### 1 目標（第3期中期目標）

#### 前文

青森市（以下「市」という。）は、人間性についての深い理解に裏付けられた専門性を持った教養人として、経営学と経済学についての学際的、総合的な思考力を備えた人材の養成を図るとともに、広く地域に開かれた大学として、教育研究成果の還元による地域貢献活動を一層推進し、もって産業・経済の発展及び文化の向上に寄与することを目的として、公立大学法人青森公立大学を設立した。

青森公立大学は、青森市民（以下「市民」という。）によって支えられている大学であることを強く自覚し、様々な取組を通じて、市民の負託にこたえていくために、教育・研究の一層の推進と活性化を図ることにより、市の発展のために必要とされる有為な人材の輩出と、大学が持つ知的財産を市民に還元し、経営経済をはじめとする各分野において、市が掲げる施策の推進に貢献し、市民の生活及び文化の向上に寄与していく使命を持つものである。

併せて、市はもとより、大学の設立・運営に大きく関わった地域である東津軽郡及び青森県における地域社会の発展に貢献することが求められており、県都の知の拠点として、また、青森圏域連携中枢都市圏の中心市の都市機能の一つとして、青森公立大学の存在意義を一層高めていく必要がある。

このように、青森公立大学に求められている使命を果たし、その存在意義を高めるため、特色ある教育・高い研究水準・実践的な地域に密着した貢献という基本事業の強化と、自律的な大学運営体制の構築を図るとともに、教職員の意識改革を行い、これらの実効ある取組を通じて、地域に貢献する高等教育機関としての機能を発揮していかなければならない。

そのため、市のシンクタンクとしての役割を果たすことはもとより、市をはじめ地域が抱える諸課題を見据えた教育・研究に取り組み、市が目指す将来都市像「市民一人ひとりが挑戦する街」の実現にも貢献する青森公立大学としての使命を果たすため、この中期目標を定めるものである。

#### 《大学の教育研究等の質の向上に関する目標》

##### 1 教育に関する目標

###### (1) 学生の育成に関する目標

###### ① 学士課程

複雑・多様化する現代社会の事象を読み取り、高度で広範な教養と総合的な理解力に裏打ちされた経営学と経済学についての学際的、総合的な思考力を備えた人材を育成する。

###### ② 博士課程（前期・後期）

経営学と経済学の複眼的思考を持つ高度専門職業人と、経営経済領域における更なる知的探求を目指し、自立的に研究できる専門研究者及び研究能力を有する高度専門職業人を養成する。

## (2) 教育内容等に関する目標

### ①教育プログラムの検証・再編

学生の育成に関する目標の達成に向けて、教養教育から専門教育までを一貫して体系的、段階的に履修できる教育プログラムとなるよう継続的な検証を行い、必要となる再編を行う。

### ②教育方法の改善

履修課程の創意工夫により、学生のニーズに的確に応えつつ、学修意欲の向上が図られるような教育方法の改善に取り組むとともに、他大学や企業等と連携するなど、多様な学修機会の確保を図る。

### ③グローバル化への対応

国際的な知見を深め、異文化への理解力を育成するため、国外の大学・研究機関等との連携により、国際化社会に通じる多様な交流活動を通じて、グローバル化に適した教育機会の充実を図る。

### ④人間としての魅力を高めるための教育

幅広い教養としての芸術・文化的素養、高潔な人格、高い倫理観を備えた心豊かな人材を育むための教育の充実を図る。

## (3) 教育の実施体制に関する目標

### ①教員の教育指導能力の向上

教員が学生の養成に関する目標達成に向けた教育が行えるよう、研修制度等の充実した運用を図り、教員個々の教育指導能力の向上を目指す。また、研修や授業評価の結果を教育の質の向上及び改善の取組に効果的に結びつける方策を実施する。

### ②教育環境の整備

教員と事務局職員の連携を強化し、教育に専念しやすい環境を整備する。また、国際芸術センター青森や交流施設などの既存の施設や設備の利活用を含め、地域性と国際性に配慮した教育環境を整備する。

### ③学修環境の整備

学生の学修意欲及び教育効果を高め、学生が主体的に取り組むことができるような学修環境を整備する。

## (4) 学生の受入に関する目標

### ①学士課程の学生確保

より多くの志願者の確保に向けて、学生募集活動等を積極的かつ効果的に行うとともに、受験生の保有能力を適切に評価できる学生選抜方法の工夫を図るなど、大学の教育理念・目標にかなった学生を確保する。

### ②博士課程（前期・後期）の学生確保の強化

社会情勢を踏まえ、高度な専門性を生かして地域で活躍する人材を輩出できるよう、教育の実施体制及び内容の見直しを行い、入学定員の充足を図る。

## (5) 学生への支援に関する目標

### ①学生生活支援

学生が、安全・安心な学修環境を確保し、高い学修意欲を持って充実した学生生活を送れるよう、学修・生活・課外活動・健康相談等の学生生活支援体制の充実を図る。

## ②キャリア支援

進路支援とキャリア教育などを一体的に学生に提供するとともに、就職先の新規開拓や就職を希望する全ての学生が就業できるように支援を行う。また、進学希望者への進学に関する支援を行う。

## 2 研究に関する目標

### (1) 研究内容に関する目標

現代社会における経営学及び経済学分野の社会現象を明確に分析し、地域課題や国際的な課題について基礎研究及び応用研究を推進するとともに、教養、情報・外国語・コミュニケーションなど幅広い研究を推進する。

### (2) 研究水準及び研究成果に関する目標

グローバルな視点と方法に基づく質の高い研究を行うとともに、地域社会のニーズを的確に把握し、その問題解決のための研究を行い、それらの成果を国内外に積極的に情報発信するとともに、具体的に地域社会に還元する。

### (3) 研究実施体制等の整備に関する目標

研究水準の向上を目指し、組織体制の充実、研究環境の整備、研修制度の充実等を図る。併せて、成果に応じた研究費の配分などの研究支援体制を整備する。

### (4) 市の課題解決に関する目標

市等と連携しながら先駆的な研究を行い、その成果を具体的に市に還元できるよう取り組む。

## 《地域貢献に関する目標》

### 1 地域連携・広域連携の強化に関する目標

地域の産学官金との連携を強化するとともに、地域社会での積極的な活動など、より具体的な地域貢献活動を推進する。また、「青森圏域連携中枢都市圏」の取組に関して、圏域内の市町村等と連携し、地域課題の解決や圏域の活性化などに取り組む。

### 2 地域還元・情報提供に関する目標

人的資源や教育研究成果を地域社会に広く還元するとともに、地域にとって有用な情報を積極的に収集し、広く地域全体に対して確実に浸透するように発信する。

### 3 地域人材の輩出に関する目標

#### (1) 起業・創業や地元企業による新たな領域での事業展開に挑戦する人材育成に関する目標

市や商工団体等と連携しながら、若者向けの起業支援や一般の創業・経営革新等への支援を通じて、地域ビジネスの起業家やリーダーとなる人材の育成を推進する。

#### (2) 商工団体等や地域のニーズを踏まえた実践的な人材育成に関する目標

商工団体等と連携しながら、地域の課題とニーズを踏まえた高い専門性と深い教養を有した有益な人材の育成を推進する。

#### 4 市への貢献に関する目標

市のシンクタンクであることを自覚し、市と連携しながら市の掲げる施策に積極的に関与することにより、市の発展に貢献する。また、地域連携センターを通じて、学生や教職員が地域活動に参加しやすい環境を整備する。

##### 《業務運営の改善及び効率化に関する目標》

#### 1 運営体制の改善に関する目標

理事長によるトップマネジメントのもと、副理事長（学長）及び各部門長の権限と責任を明確にしながらか確な業務運営が行われ、法人として機動性と意思決定の迅速性、柔軟で弾力的な対応を通じ、効率的に機能する運営体制を整備維持する。また、経営審議会等を通じて、学内外から聴取した意見を経営戦略や年度計画に反映させる。

#### 2 人材の確保に関する目標

大学の効率的な業務運営に向けて、中長期的な人事計画の策定により、業務内容に応じた専門性を有する優秀な人材を確保するとともに、将来の事務局体制を見据えた職員の育成や採用を行う。

#### 3 人事評価の給与・昇任等への反映に関する目標

職員等の人事評価制度を導入し、その評価結果を給与・昇任等に反映させる。

#### 4 事務等の効率化・合理化に関する目標

将来の人口減少を踏まえ、事務局等組織の在り方や執行体制を随時見直しするとともに、事務の適切な配分と簡素化、外部委託の積極的な導入などにより、継続して事務の効率化に取り組む。

#### 5 広報活動の推進に関する目標

受験生のみならず、高等学校等関係者や広く地域住民に対して、教育研究活動、地域貢献活動や受験、学生生活、就職状況等の情報を発信することはもとより、大学の特色や魅力について関心が高まるよう、効果的な広報活動を実施し、積極的に大学の情報発信による見える化を推進する。

##### 《経営・財務内容の改善に関する目標》

#### 1 外部研究資金その他の自己収入の増加に関する目標

##### (1) 教育関連収入に関する目標

入学検定料、入学料、授業料等の学生納付金、受講料等については、引き続き、東青地域（市及び東津軽郡）及び県内の学生に配慮しつつ、社会的事情を考慮して適正な料金設定としながら、着実な収入確保を図る。

##### (2) 研究関連収入に関する目標

国の科学研究費補助金等の各種制度の有効活用や、産学官金・各種団体等との連携による外部研究資金、奨学寄附金等の外部資金を積極的に獲得する。

##### (3) その他外部資金の獲得に関する目標

大学施設・設備等の有効活用の観点から、収入の拡大策を常に検討し、教育研究活動に支障を及ぼさない範囲において、適切な使用料や利用料を設定して積極的に開放するとともに、地域貢献活動その他の自主事業の実施により、自己収入の増加を図る。

## 2 経費の抑制に関する目標

毎年度、大学運営に要する経費として市から交付される運営費交付金が税金で賄われていることを十分認識し、大学運営業務全般を通じて、支出内容の精査に努めるとともに、市民負担が最少となるよう業務改善や事務事業の効率化、適切な外部委託の推進などにより経費を抑制し、予算を適正かつ効率的に執行することにより、自律的な大学運営を行う。

## 3 資産の運用管理の改善に関する目標

大学が保有する土地、施設、設備等の資産については、適正に管理し、有効活用を図るとともに、資金については、安全かつ効率的に運用する。

## 4 内部統制の強化に関する目標

大学として、これまで以上に経営的視点に立ち、業務の有効性及び効率性の確保、法令等の遵守、財務報告の信頼性の確保、資産の保全に関して適正な業務を確保していくため、内部統制の強化を図る。

《自己点検・評価及び当該状況に係る情報の提供に関する目標》

### 1 評価の充実に関する目標

業務運営改善のため、法人経営、教育研究、地域貢献及び組織・業務運営の状況について、定期的かつ継続的に自己点検及び自己評価を実施するとともに、評価の客観性を確保するため、第三者機関による外部評価を受ける。

### 2 評価結果の活用に関する目標

自己・外部評価結果及び青森市地方独立行政法人評価委員会による毎年度の業務実績評価を活用し、教育研究、地域貢献及び組織・業務運営の改善のための適切な措置を講ずる。

### 3 情報提供に関する目標

公立大学法人としての説明責任を果たすため、教育研究、地域貢献及び組織・業務運営の状況に関する情報、自己点検及び自己・外部評価結果に関する情報については、個人情報保護に留意しながら、積極的に情報提供を行う。

《その他業務運営に関する重要目標》

### 1 施設設備の整備・活用等に関する目標

大学の施設・設備については、良好な教育研究環境が保持されるよう、適切な維持管理を行うとともに、地域貢献を図るために必要な図書館等の大学施設を開放し、一層の有効活用を推進する。特に、国際芸術センター青森及び交流施設については、経済性を高めるとともに、ファシリティマネジメントの観点から資産の効果的・効率的な運用を図る。

### 2 安全管理に関する目標

学生及び教職員の健康と安全の確保を図り、良好な教育研究環境を提供するため、防災、学内セキュリティ、感染症対策などの安全衛生等について必要な措置を講ずるための取組を行う。

### 3 ユニバーサル社会の実現に向けた意識向上に関する目標

ユニバーサル社会の実現に向けた学生及び職員等の人権意識の向上を図るとともに、人権侵害や各種ハラスメントを防止するための取組を推進する。

## **2 業務内容**

- (1) 大学を設置し、これを運営すること。
- (2) 学生に対し、修学、進路選択及び心身の健康等に関する相談その他の援助を行うこと。
- (3) 法人以外の者から委託を受け、又はこれと共同して行う研究の実施その他の法人以外の者との連携による教育研究活動を行うこと。
- (4) 地域の生涯学習の充実に資する公開講座の開設等学生以外の者に対する多様な学習機会を提供すること。
- (5) 大学における教育研究の成果の普及及び活用を通じ、地域社会及び国際社会に貢献すること。
- (6) 前各号に掲げる業務に附帯する業務

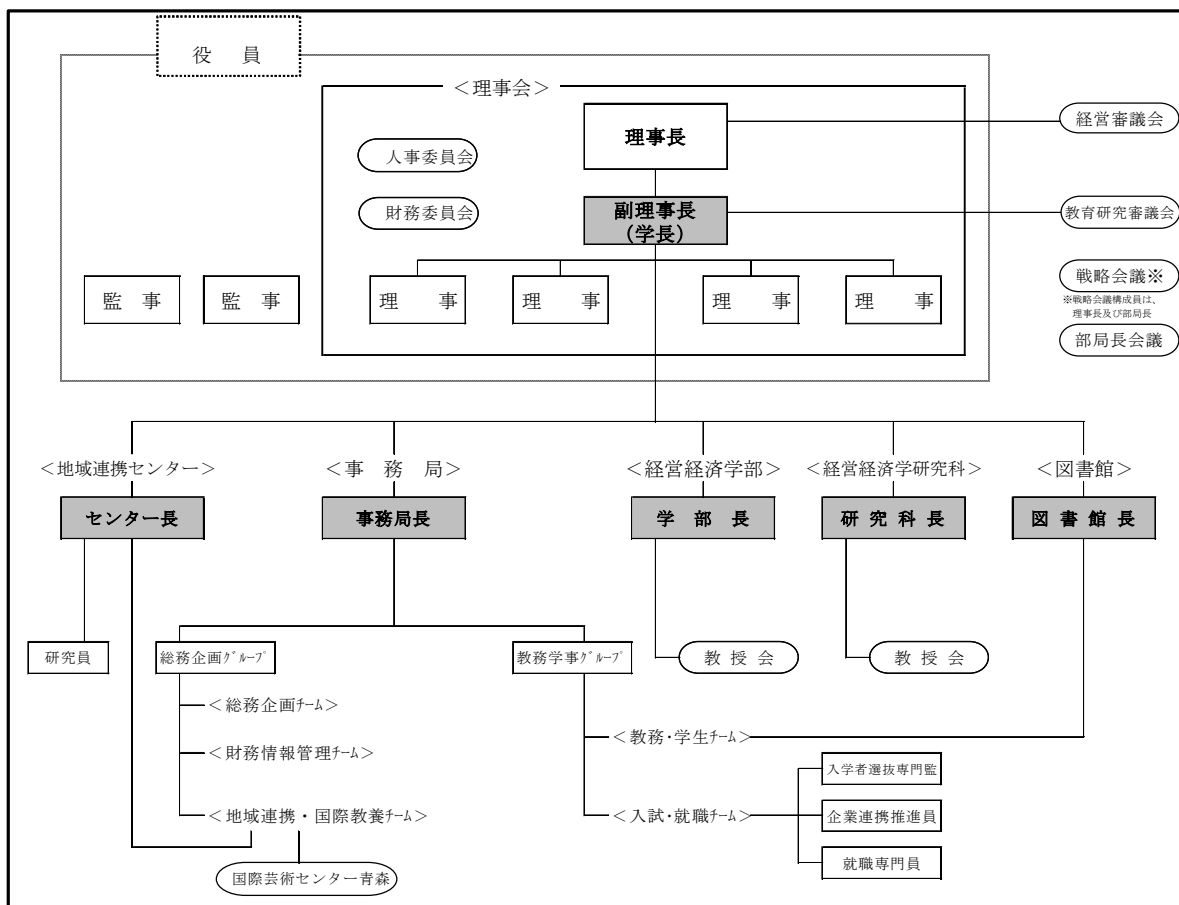
## **3 沿革**

平成 5 年 4 月	青森地域広域事務組合を設置者として青森公立大学開学
平成 9 年 4 月	青森公立大学大学院経営経済学研究科(修士)開設
平成 10 年 4 月	青森公立大学地域研究センター開設
平成 17 年 12 月	青森駅前再開発ビル(アウガ)に「まちなかラボ」開設
平成 18 年 4 月	経営経済学科を経営学科、経済学科、地域みらい学科に改編
平成 19 年 4 月	大学院経営経済学研究科(修士)を区分制博士課程に課程変更
平成 21 年 4 月	公立大学法人へ移行
〃	教職課程(高校商業・高校公民1種免許及び専修免許)を開設
平成 23 年 4 月	青森公立大学地域連携センター開設



#### 4 組織図（令和6年3月31日現在）

公立大学法人青森公立大学 組織図



#### 5 事務所の所在地

青森県青森市大字合子沢字山崎 153 番地 4

#### 6 資本金の額

6,396 百万円（全額 青森市からの出資）

前事業年度末からの増減 なし

#### 7 在学する学生の数（令和5年5月1日現在）

経営経済学部	1,274 名
経営学科	544 名
経済学科	537 名
地域みらい学科	193 名
経営経済学研究所	12 名
博士前期課程	9 名
博士後期課程	3 名
合計	1,286 名

## 8 役員の状況（令和6年3月31日現在）

氏名	役職	任期	経歴
石川 浩明	理事長	令和3年4月1日 ～令和7年3月31日	昭和57年4月 青森県採用 令和3年4月 公立大学法人青森公立大学理事長
神山 博	副理事長	令和5年10月1日 ～令和9年3月31日	平成2年7月 東北大学金属材料研究所助手採用 平成5年1月 東北大学金属材料研究所講師 平成5年4月 青森公立大学講師 平成15年4月 青森公立大学助教授 (平成19年職名変更 准教授) 平成23年4月 青森公立大学教授 平成31年4月 青森公立大学学部長 令和5年10月 青森公立大学学長・公立大学法人青森公立大学副理事長
今 喜典	理事 (非常勤)	令和3年4月1日 ～令和7年3月31日	昭和49年10月 大阪大学助手採用 昭和52年10月 京都産業大学専任講師 昭和57年4月 小樽商科大学助教授 昭和63年10月 小樽商科大学教授 平成5年4月 青森公立大学教授 平成7年4月 青森公立大学学部長 平成17年4月 青森公立大学研究科長 平成26年4月 青森公立大学特任教授 平成26年6月 公益財団法人21あおもり産業総合支援センター理事長 平成27年4月 公立大学法人青森公立大学監事 平成29年4月 公立大学法人青森公立大学理事
佐藤 敬	理事 (非常勤)	令和3年4月1日 ～令和7年3月31日	平成8年5月 弘前大学教授 平成18年1月 弘前大学医学部長 平成22年3月 弘前大学被ばく医療総合研究所長併任 平成24年2月 弘前大学学長 令和2年4月 青森中央学院大学学長 令和2年4月 公立大学法人青森公立大学理事
小山内 豊彦	理事 (非常勤)	令和3年4月1日 ～令和7年3月31日	昭和54年4月 青森県庁採用 平成28年4月 公立大学法人青森県立保健大学 特任教授 平成29年4月 公立大学法人青森公立大学理事

小野 大介	理事 (非常勤)	令和3年4月1日 ～令和7年3月31日	平成12年4月 平成12年5月 平成14年4月 平成14年4月 平成14年4月 平成15年5月 平成18年5月 平成18年5月 平成26年5月 平成29年4月 令和5年3月	トヨタ自動車株式会社採用 青森トヨタ自動車株式会社取締役 青森トヨタ自動車株式会社 代表取締役副社長 ネッツトヨタ青森株式会社 代表取締役社長 トヨタL&F青森株式会社 代表取締役社長 青森トヨタ自動車株式会社 代表取締役社長 トヨタ小野グループサービス株式会社 代表取締役社長 株式会社トヨタレンタリース青森 取締役 株式会社トヨタレンタリース青森 代表取締役 公立大学法人青森公立大学理事 株式会社ATC代表取締役
石田 恒久	監事 (非常勤)	令和5年8月23日 ～令和8年度に係る 財務諸表承認日	昭和56年4月 平成29年4月	石田法律事務所開業 公立大学法人青森公立大学監事
米田 孝嗣	監事 (非常勤)	令和5年8月23日 ～令和8年度に係る 財務諸表承認日	昭和53年9月 昭和61年5月 平成29年4月	桜田巖税理士事務所入所 米田孝嗣税理士事務所開業 公立大学法人青森公立大学監事

## 9 常勤職員の状況（令和5年5月1日現在）

常勤職員数 61名（前年度 64名（3名減））

内訳：教員 37名

（教授 16名、准教授 12名、講師：6名、教育担当特別教授：2名、特任教授 1名）

事務職員 24名

（プロパー職員 19名、青森市からの出向者 3名、学芸員 2名）

平均年齢 47.9歳

## 10 非常勤職員の状況（令和5年5月1日現在）

非常勤職員数 71名（前年度 70名（1名増））

内訳：非常勤講師 38名

事務職員 33名（嘱託職員 13名、臨時職員 20名）

## 第2 財務諸表の概要及び財務情報

※勘定科目の説明はP20「【参考】財務諸表の科目」を参照。

※各表においては、項目ごとにそれぞれ四捨五入しているため、集計、比較が一致しない場合がある。

### 1 貸借対照表

令和5年度末の資産合計は6,292百万円、負債合計は283百万円、純資産合計は6,009百万円となっている。

(単位：百万円)

資産の部	令和5年度	令和4年度	比較	負債の部	令和5年度	令和4年度	比較
<b>固定資産</b>	5,873	5,992	△ 119	<b>固定負債</b>	59	1,217	△ 1,158
有形固定資産	5,873	5,986	△ 113	資産見返負債	-	1,188	△ 1,188
土地	2,004	2,004	0	長期未払金	59	29	30
建物	2,489	2,630	△ 140	<b>流動負債</b>	225	264	△ 39
うち減価償却累計額	△ 2,190	△ 2,045	△ 146	運営費交付金債務	12	10	2
構築物	204	211	△ 7	寄付金債務	3	5	△ 2
うち減価償却累計額	△ 177	△ 174	△ 3	未払金	136	170	△ 34
機械装置	0	0	0	未払費用	15	12	3
うち減価償却累計額	△ 26	△ 43	17	前受金	0	0	0
工具器具備品	95	60	35	預り金	57	64	△ 7
うち減価償却累計額	△ 242	△ 236	△ 6	その他の流動負債	1	2	△ 1
図書	967	969	△ 3	<b>負債合計</b>	283	1,481	△ 1,198
美術品・収蔵品	110	110	0	<b>純資産の部</b>			
車両運搬具	4	1	2	<b>資本金</b>	6,396	6,396	0
うち減価償却累計額	△ 3	△ 2	△ 1	うち設立団体出資金	6,396	6,396	0
無形固定資産	1	6	△ 6	<b>資本剰余金</b>	△ 1,780	△ 1,635	△ 146
投資その他の資産	0	0	0	<b>利益剰余金</b>	1,393	234	1,159
<b>流動資産</b>	419	484	△ 65	<b>純資産合計</b>	6,009	4,995	1,013
現金及び預金	398	470	△ 72	<b>負債・純資産合計</b>	6,292	6,476	△ 184
その他の流動資産	21	14	6				
<b>資産合計</b>	6,292	6,476	△ 184				

#### < 主要な財務データの分析（内訳・増減理由） >

##### （資産合計）

令和5年度末の資産合計は、令和4年度比184百万円減（以下、特に断らない限り令和4年度比）の6,292百万円となっている。

主な増減要因としては、固定資産が建物の減価償却等により119百万円減の5,873百万円、流動資産の現金及び預金が流動負債の未払金の減少等により72百万円減の398百万円となったことが挙げられる。

##### （負債合計）

令和5年度末の負債合計は、1,198百万円減の283百万円となっている。

主な増減要因としては、固定負債の資産見返負債が地方独立行財政法人会計基準等の改訂により令和5年度から廃止となり1,188百万円減（皆減）、長期未払金が長期リー

ス債務の増加により 30 百万円増の 59 百万円、流動負債の未払金が年度跨ぎの支払の減少により 34 百万円減の 136 百万円となったことが挙げられる。

(純資産合計)

令和 5 年度末の純資産合計は、1,013 百万円増の 6,009 百万円となっている。

詳細は、「3 純資産変動計算書」を参照。

## 2 損益計算書

令和 5 年度決算における経常費用の総額は 1,409 百万円、経常収益の総額は 1,386 百万円となっている。

(単位：百万円)

項目	令和5年度	令和4年度	比較	項目	令和5年度	令和4年度	比較
<b>経常費用</b>	1,409	1,351	58	<b>経常収益</b>	1,386	1,390	△ 3
業務費	1,057	1,053	4	運営費交付金収益	501	526	△ 25
教育経費	264	259	5	授業料収益	719	714	4
研究経費	44	33	11	入学金収益	76	82	△ 6
教育研究支援経費	91	93	△ 2	検定料収益	12	16	△ 4
受託研究費等	2	0	1	受託研究等収益	2	1	1
役員人件費	21	42	△ 21	寄附金収益	3	3	1
教員人件費	391	387	4	補助金等収益	4	3	1
職員人件費	245	239	6	施設費収益	37	-	37
一般管理費	351	297	54	資産見返負債戻入	-	17	△ 17
財務費用等	1	1	0	雑益等	33	28	4
<b>経常利益</b>	-	39	△ 61				
<b>経常損失</b>	23	-					
<b>臨時利益</b>	1,188	-	1,188				
<b>当期純利益</b>	1,165	39	1,127				
前中期目標期間繰越 積立金取崩額	21	8	13				
目的積立金取崩額	-	-	-				
<b>当期総利益</b>	1,187	47	1,140				

< 主要な財務データの分析（内訳・増減理由） >

(経常費用)

令和 5 年度の経常費用は、58 百万円増の 1,409 百万円となっている。

主な増減要因としては、業務費の研究経費が旅費や図書費（除却）の増加等により 11 百万円増の 44 百万円、役員人件費が学長の上半期不在や退職手当の減少等により 21 百万円減の 21 百万円、一般管理費が体育館屋上防水改修工事の実施による修繕費や水道光熱費の増加等により 54 百万円増の 351 百万円となったことが挙げられる。

(経常収益)

令和 5 年度の経常収益は、3 百万円減の 1,386 百万円となっている。

主な増減要因としては、運営費交付金収益が特別運営費交付金（退職手当、修学支援）の減少等により 25 百万円減の 501 百万円、施設費収益が体育館屋上防水改修工事の実施により 37 百万円増（皆増）、資産見返負債戻入が資産見返負債の廃止により 17 百万円減（皆減）となったことが挙げられる。

（経常利益（損失）・臨時利益・当期純利益・当期総利益）

経常費用から経常収益を差し引いた経常損失が 23 百万円、資産見返負債の廃止により臨時利益が 1,188 百万円（皆増）、経常損失に臨時利益を加えた当期純利益が 1,165 百万円、これに前中期目標期間繰越積立金取崩額 21 百万円を加えた当期総利が 1,187 百万円となっている。

### 3 純資産変動計算書

令和 5 年度末の純資産合計は、1,013 百万円増の 6,009 百万円となっている。

（単位：百万円）

項目	Ⅰ 資本金		Ⅱ 資本剰余金			Ⅲ 利益剰余金				純資産合計	
	設立団体出資金	資本金合計	資本剰余金	減価償却相当累計額	資本剰余金合計	前中期目標期間繰越積立金	目的積立金	当期未処分利益	うち当期総利益		利益剰余金合計
当期首残高	6,396	6,396	517	△ 2,152	△ 1,635	138	49	47	-	234	4,995
当期変動額											
Ⅰ 資本金の当期変動額											
Ⅱ 資本剰余金の当期変動額											
固定資産の取得			11		11	△ 7				△ 7	4
減価償却				△ 157	△ 157						△ 157
Ⅲ 利益剰余金の当期変動額											
利益処分による積立							47	△ 47		-	-
当期純利益								1,165	1,165	1,165	1,165
前中期目標期間繰越積立金取崩額						△ 21		21	21	-	-
目的積立金取崩額											
当期変動額合計	-	-	11	△ 157	△ 146	△ 28	47	1,140	1,187	1,159	1,013
当期末残高	6,396	6,396	528	△ 2,309	△ 1,780	110	96	1,187	1,187	1,393	6,009

< 主要な財務データの分析（内訳・増減理由） >

（資本金）

資本金の当期中の変動はなく、資本金合計は、6,396 百万円となっている。

（資本剰余金）

資本剰余金の当期中の変動は、固定資産の取得により 11 百万円増、減価償却により 157 百万円減となったことから、資本剰余金合計は、146 百万円減の△1,780 百万円となっている。

（利益剰余金）

利益剰余金の当期中の変動は、前中期目標期間繰越積立金が取り崩しにより 28 百万円減、目的積立金が 47 百万円の増、当期未処分利益が資産見返負債の廃止等により

1,140百万円増となったことから、利益剰余金の合計は、1,159百万円増の1,393百万円となっている。

#### 4 キャッシュ・フロー計算書

令和5年度決算における資金期末残高は72百万円減の398百万円となっている。

(単位：百万円)

項目	令和5年度	令和4年度	比較
<b>I 業務活動によるキャッシュ・フロー (A)</b>	△ 36	93	△ 129
原材料、商品又はサービスの購入による支出	△ 279	△ 251	△ 27
人件費支出	△ 659	△ 630	△ 29
その他の業務支出	△ 330	△ 289	△ 40
運営費交付金収入	513	537	△ 24
授業料・入学金・検定料収入	706	715	△ 9
その他の業務収入	22	37	△ 15
設立団体納付金の支払額	△ 10	△ 26	16
<b>II 投資活動によるキャッシュ・フロー (B)</b>	△ 13	20	△ 33
<b>III 財務活動によるキャッシュ・フロー (C)</b>	△ 22	△ 21	△ 2
<b>IV 資金に係る換算差額 (D)</b>	-	-	-
<b>V 資金増加額 (減少額) (E=A+B+C+D)</b>	△ 72	93	△ 165
<b>VI 資金期首残高 (F)</b>	470	377	93
<b>VII 資金期末残高 (G=F+E)</b>	398	470	△ 72

<主要な財務データの分析 (内訳・増減理由)>

(業務活動によるキャッシュ・フロー)

令和5年度の業務活動によるキャッシュ・フローは、129百万円減の△36百万円となっている。

主な増減要因は、人件費支出が令和4年度期末未払金の退職手当の令和5年度での支出等により29百万円の減、その他の業務支出が体育館屋上防水改修工事費の支出等により40百万円の減、運営費交付金収入が特別運営費交付金(退職手当、修学支援)の減少等により24百万円減、その他の業務収入が預り金の減少等により15百万円の減、設立団体納付金の支払額が運営費交付金の返還額の減少により16百万円の増となったことが挙げられる。

(投資活動によるキャッシュ・フロー)

令和5年度の投資活動によるキャッシュ・フローは、33百万円減の△13百万円となっている。

主な増減要因は、有形固定資産の取得支出の増加により41百万円の減、施設費収入が8百万円の増加となったことが挙げられる。

(財務活動によるキャッシュ・フロー)

令和5年度の財務活動によるキャッシュ・フローは、リース債務の返済支出の増加等により2百万円減の△22百万円となっている。

※参考

(表) 未払金の経年表 (各年度3月31日現在) (単位: 百万円)

区分	令和5年度	令和4年度	令和3年度
退職給付費用	45	47	10
固定資産取得費	1	34	5
その他	90	89	87
未払金合計	136	170	102

## 5 利益の処分に関する書類

令和5年度決算における当期総利益は1,187百万円となっており、当該金額のうち1,168百万円を積立金として、19百万円を目的積立金として利益処分の承認を得たものである。

※参考

(表) 主要財務データの経年表 (単位: 百万円)

区分	令和5年度	令和4年度	令和3年度
資産合計	6,292	6,476	6,534
負債合計	283	1,481	1,456
純資産合計	6,009	4,995	5,078
経常費用	1,409	1,351	1,326
経常収益	1,386	1,390	1,370
経常利益	-	39	43
経常損失	23	-	-
臨時利益	1,188	-	-
当期純利益	1,165	39	43
当期総利益	1,187	47	49
業務活動によるキャッシュフロー	△ 36	93	15
投資活動によるキャッシュフロー	△ 13	20	15
財務活動によるキャッシュフロー	△ 22	△ 21	△ 20
資金期末残高	398	470	377

## 6 重要な施設等の整備の状況

- (1) 当事業年度中に完成した主要施設等  
該当する事項なし
- (2) 当事業年度において継続中の主要施設等の新設・拡充  
該当する事項なし
- (3) 当事業年度中に処分した主要施設等  
該当する事項なし
- (4) 当事業年度において担保提供した施設等  
該当する事項なし



## 7 予算及び決算の概要

令和5年度における予算額と決算額の差額及び主な差異は決算報告書参照

※参考

(表) 予算及び決算の経年表

(単位：百万円)

区分	令和5年度		令和4年度		令和3年度	
	予算	決算	予算	決算	予算	決算
収入	1,508	1,340	1,458	1,352	1,456	1,296
運営費交付金収入	576	513	535	537	532	513
施設整備費補助金収入	46	42	46	34	43	34
授業料・入学料・検定料収入	819	708	822	713	822	709
目的積立金取崩収入	26	28	16	9	19	10
その他の収入	42	49	39	59	40	30
支出	1,508	1,311	1,458	1,297	1,456	1,221
教育経費・教育研究費等	360	286	352	273	356	256
人件費	728	656	693	668	690	643
一般管理費	367	308	361	290	361	282
施設整備費	46	42	46	34	43	34
その他の支出	7	19	6	33	7	7
収入－支出	-	29	-	55	-	75

### 第3 事業に関する説明

#### 1 財源の内訳（財源構造の概略等）

当法人の経常収益は1,386百万円で、その内訳は運営費交付金収益501百万円（36%（対経常収益比、以下同じ））、授業料収益719百万円（52%）、入学金収益76百万円（5%）、検定料収益12百万円（1%）となっている。

一方、事業に要した経費は1,409百万円で、主に教育経費264百万円（19%（対経常費用比、以下同じ））、研究経費44百万円（3%）、教育研究支援経費91百万円（6%）、役員・教員・職員人件費656百万円（47%）、一般管理費351百万円（25%）となっている。

#### 2 財務情報及び業務の実績に基づく説明

青森公立大学は、「教育に責任をもち、社会に対して教育の質を保証します。」、「学部教育ではなく、学士教育に徹します。」、「地域に開かれた大学として地域社会の発展に貢献します。」の3つの教育理念を柱として掲げ、教育研究活動を展開している。

令和5年度は、教育・研究等に関する目標の実現のため、年度計画に各種取組を掲げ、主に以下の取組や成果があった。

##### (1) 教育・研究・地域貢献

教育については、本学の教育理念等や3つのポリシー（学位授与方針、教育課程の編成方針・実施方針、入学者受入方針）に基づき、対面授業を基本とし、必要に応じて遠隔授業等も実施する適切な授業運営や学生から教員に対する授業評価による教育プロ

グラム等の検証・改善の実施、学生の能動的学修のためのアクティブラーニング室の有効活用、学部及び大学院単位でのFD研修、留学・語学研修や海外研究者等との交流を通じた教育機会や環境の確保、学士課程におけるインターネット出願(一般選抜)や公式LINEの導入、オープンキャンパスをはじめとした積極的な県内外への高校訪問やオンラインも活用した出張講義等の実施、県内の高校関係者との入学者選抜に関する懇談会と情報提供、データ分析を基にした戦略的なWEB-DM発送などによる志願者の確保、博士課程における学内外での大学院入学者選抜説明会の実施や県内企業等へのトップセールスの実施、WEBツールも活用した入学相談体制の強化による志願者の確保、授業料減免制度や奨学金の情報提供、学生相談室の継続やオンラインでの相談対応、キャリアセンターを軸としたWEBツールも積極的に活用した相談・面接練習や企業連携推進員等による求人開拓、県内企業バスツアーや各種ガイダンスの実施などにより全国平均を上回る就職率を維持するなど、高等教育機関として「教育に責任をもつ」とともに、「経営経済の専門性をもった教養人の育成」に徹底して取り組んだ。

研究については、教員への個人研究費や戦略的研究助成事業による研究費の配分や地域連携センタープロジェクト事業・海外研究者との研究推進、研究成果のホームページ・学術リポジトリ・論纂・公開講座等での積極的な情報発信、研究活動のための交通手段の確保、連携協定団体や企業からの事業及び研究受託、各種産官学金連携への参画を進めるなど、学術研究の拠点としての大学として産業・経済の発展及び文化の向上に寄与した。

地域貢献については、各種地域連携活動として、青森まるっとよいどころ祭りの開催や産官学との連携、教員等の各種行政機関(青森県・青森市・県内自治体等)の審議会委員等への就任、ホームページや公開講座・まちなかラボでの研究成果等の情報発信、21あおもり産業総合支援センターと連携した「創業・起業セミナー」の開催、青森市ビジネスアイデアコンテスト(第2位)や「東青地域移住・交流サポート協議会」へ積極的に参画するなど、教育研究成果の還元による地域貢献活動を一層推進し、地域人材の育成や産業・経済の発展に寄与した。

## (2) 教育・研究・地域貢献以外の業務運営等

業務運営の改善及び効率化については、法人経営と教学全般を包括する戦略会議の定期的な開催や審議会等の委員等からの意見聴取・意見交換会の実施、大学設置基準に定められた教員職員数を確保するための積極的な採用活動、事務職員の人事評価の継続実施による給与・昇任等への反映、教員職員の人事評価の試行(4回目)の実施、事務等の効率化・合理化の検証・見直しの実施、各種広報媒体を活用した大学イメージ動画の配信、各種大学イベント・地域貢献・教育研究活動等の積極的な情報発信を行うなど、業務運営の改善及び効率化に的確に取り組んだ。

自己点検・評価及び当該状況に係る情報の提供については、中期計画や年度計画の定期的な進捗管理や業務実績等に係る第三者機関による外部評価の実施、当該評価結果の大学運営への改善事項等の反映及びPDCAサイクルによる継続的な改善、個人情報保護に留意した法人情報等のホームページでの公表をするなど、自己点検・評価及び当該状況に係る情報の提供に着実に取り組んだ。

その他業務運営については、インフラ長寿命化計画に基づき、各種施設・設備の効果的な整備や図書館の各種情報のホームページ掲載等の良好な学修環境や教育研究活動を確保するための環境整備の実施、消防訓練等による防災・危機管理体制の強化、健康診断やストレスチェックによる健康保持の増進、保有個人情報の適正な管理、新型コロナウイルス感染症に係る危機管理対策本部による必要な対策の実施、学生・教職員に対する人権侵害の防止や相談体制の強化を図るなど、その他業務運営に適切に取り組んだ。

### **3 課題と対処方針等**

経営・財務内容の改善に関する目標を達成するため、令和5年度において以下の取組を行った。

#### (1) 外部研究資金その他の自己収入の増加

- ①教育関連収入については、受験生確保のための高校訪問やオープンキャンパスの実施などに加え、様々な媒体による情報発信を行った。
- ②研究関連収入については、科学研究費補助金等や受託研究・受託事業、青森学術文化振興財団等による外部資金を獲得した。
- ③その他外部資金については、国、自治体等から外部資金に関する情報収集・教員職員等への応募奨励をはじめ、大学施設等の貸出や奨学寄附金制度について、ホームページや大学案内パンフレットでの周知及び市内公共施設へのパンフレットの設置など、収入増を図るためのPRを実施した。また、国際芸術センター青森の展覧会時及び年単位の事業協力金のPRとして、募金箱の設置や訪問企業等に対しての事業協力金のお願いチラシを配付するなど、自己収入の獲得を図った。

(2) 経費の抑制については、令和5年度の予算執行に当たり、月次決算や四半期ごとに資金管理実績を基に財務状況の分析を行い、支出内容の精査や業務改善・事務事業の効率化に努めるとともに、令和6年度の予算編成においては、予算編成方針に基づき、要求基準(マイナスシーリング)の設定により支出全般の見直しを図る一方、重点事業には所要の経費を配分するメリハリのある内容とした。

これらのことから、特筆すべき課題はないものと考えているが、引き続き、自己収入の確保や経費の抑制に向けた取組を推進していくこととしている。

## **第4 その他事業に関する事項**

### **1 予算、収支計画及び資金計画**

#### (1) 予算

決算報告書参照

#### (2) 収支計画

年度計画及び財務諸表(損益計算書)参照

#### (3) 資金計画

年度計画及び財務諸表(キャッシュ・フロー計算書)参照

## 2 短期借入れの概要

短期借入れは行っていない。

## 3 運営費交付金債務及び当期振替額の明細

### ①運営費交付金債務の増減額の明細

(単位：百万円)

交付年度	期首残高	交付金 当期交付額	当期振替額				期末残高
			運営費交 付金収益	資本剰余金	その他 (注)	小計	
令和4年度	10	-	-	-	10	10	-
令和5年度	-	513	501	-	-	501	12
合計	10	513	501	-	10	511	12

(注) 当期振替額の「その他」は、青森市への返納額であります。

### ②運営費交付金債務の当期振替額の明細

令和5年度交付分

(単位：百万円)

区 分		金 額	内 訳
期間進行基準による振替額	運営費交付金収益	355	① 期間進行基準を採用した事業等 費用進行基準を採用した業務以外のすべての業務 ② 当該業務に関する損益等 損益計算書に計上した費用の額 355 ③ 運営費交付金の収益化額の積算根拠 期間進行業務に係る運営費交付金債務の全額を対象とし、青森市への返還を除いた額を収益化した。
	資本剰余金	-	
	その他	-	
	計	355	
費用進行基準による振替額	運営費交付金収益	146	① 費用進行基準を採用した事業等 高等教育修学支援新制度、退職手当 ② 当該業務に関する損益等 損益計算書に計上した費用の額：146 ③ 運営費交付金の収益化額の積算根拠 費用の発生に伴い支出した運営費交付金債務を全額収益化した。
	資本剰余金	-	
	その他	-	
	計	146	
合 計		501	

### ③運営費交付金債務残高の明細

(単位：百万円)

区 分	運営費交付金債務残高	残高の発生理由及び収益化等の計画
令和5年度	期間進行基準を採用した事業に係る分	・人件費等 人件費等の執行残であり、精算により令和6年度に青森市へ返納
	計	12

#### 4 国際芸術センター青森の関連経費決算

(1) 支出

(単位：円)

区 分	令和5年度	備考
国際芸術センター青森推進経費	24,286,914	
国際芸術センター青森施設運営管理経費	13,339,139	
人件費	30,576,669	
学芸員3人(学芸員)、技術員1人(嘱託員)	16,510,109	
職員3人(プロパー)[GL×1/4およびTL、職員]	8,726,244	
臨時職員4人	5,340,316	
委託料	11,174,077	
自家用電気工作物保安全管理業務委託料	201,203	面積按分
中央監視装置保守点検業務委託料	733,756	面積按分
設備管理及び点検業務委託料	3,693,652	面積按分
清掃業務委託料	4,944,560	面積按分
機械警備業務委託料	514,437	面積按分
一般廃棄物処理業務委託料	24,309	実績
外構管理業務委託	1,062,160	面積按分
光熱水費	10,710,514	
電気料	8,521,781	面積按分
上下水道料	2,188,733	面積按分
維持修繕料	0	R05該当なし
健康診断事業主負担(ストレスチェック含む)	78,760	
単年経費	0	R05該当なし
支出 計	90,166,073	

(2) 収入

区 分	令和5年度	備考
特定財源	4,922,026	
国際芸術センター青森/施設使用料	389,940	
文化芸術振興費補助金(文化庁)	3,600,000	
芸術活動助成金	700,000	花王芸術・科学振興財団、朝日新聞文化財団
寄付金	232,086	
単年度収入	0	R05該当なし
収入 計	4,922,026	

(3) 単独経費(支出-収入)

区 分	令和5年度	備考
国際芸術センター青森関連経費(単独分)	85,244,047	

## 【参考】財務諸表の科目

### 1 貸借対照表

有形固定資産：土地、建物、構築物等、地方独立行政法人等が長期にわたって使用する有形の固定資産。

減価償却累計額：定額法による減価償却の累計額。

無形固定資産：ソフトウェアが該当。

投資その他の資産：敷金・保証金が該当。

その他の流動資産：棚卸資産、前渡金、前払費用、未収金・立替金が該当。

資産見返負債：運営費交付金等により償却資産を取得した場合、当該償却資産の貸借対照表計上額と同額を運営費交付金債務等から資産見返負債に振り替える。計上された資産見返負債については、当該償却資産の減価償却を行う都度、それと同額を資産見返負債から資産見返戻入（収益科目）に振り替える。  
地方独立行政法人会計基準等の改訂により令和5年度から廃止となった。

長期未払金：長期リース債務が該当。

運営費交付金債務：青森市から交付された運営費交付金の未使用相当額。

その他の流動負債：科学研究費助成事業等預り金、仮受金が該当。

設立団体出資金：青森市からの出資相当額。

資本剰余金：青森市から譲与された資産、青森市から交付された施設費、目的積立金の取り崩し等により取得した資産(建物等)等の相当額。

利益剰余金：地方独立行政法人等の業務に関連して発生した剰余金の累計額。

### 2 損益計算書

業務費：地方独立行政法人等の業務に要した経費。

教育経費：地方独立行政法人等の業務として学生等に対し行われる教育に要した経費。

研究経費：地方独立行政法人等の業務として行われる研究に要した経費。

教育研究支援経費：図書館及び情報管理に要する経費。

人件費：地方独立行政法人等の役員及び教職員の給与、賞与、法定福利費等の経費。

一般管理費：地方独立行政法人等の管理その他の業務を行うために要した経費。

財務費用等：支払利息等。

運営費交付金収益：運営費交付金のうち、当期の収益として認識した相当額。

雑益等：財務収益（受取利息）や土地・建物・職員宿舍貸付料、助成金収益等の雑益。

前中期目標期間繰越積立金取崩額：前中期目標期間における目的積立金のうち、第3期中期計画に定められた用途に充てることを青森市から承認された積立金について当該年度に取り崩しを行った額。

目的積立金取崩額：決算における剰余金（当期総利益）のうち、特に教育研究の質の向上及び学生生活の充実並びに地域貢献活動の推進に充てることを青森市から承認された積立金について当該年度に取り崩しを行った額。

### 3 純資産変動計算書

減価償却相当累計額：資本剰余金に係る資産(建物等)等の定額法による減価償却の累計額。

当期末処分利益：期首又は期末において、青森市から処分について承認に至っていない前期又は当期決算における剰余金（当期総利益）。

固定資産の取得：青森市から交付された施設費等により当期中に取得した資産(建物等)の相当額。

減価償却：青森市から交付された施設費等により取得した資産(建物等)の当期中における定額法による減価償却相当額。

### 4 キャッシュ・フロー計算書

業務活動によるキャッシュ・フロー：原材料、商品又はサービスの購入による支出、人件費支出及び運営費交付金収入等の、地方独立行政法人等の通常の業務の実施に係る資金の収支状況を表す。

投資活動によるキャッシュ・フロー：固定資産や有価証券の取得・売却等による収入・支出等の将来に向けた運営基盤の確立のために行われる投資活動に係る資金の収支状況を表す。

財務活動によるキャッシュ・フロー：増減資による資金の収入・支出、債券の発行・償還及び借入れ・返済による収入・支出等、資金の調達及び返済等に係る資金の収支状況を表す。

資金に係る換算差額：外貨建て取引を円換算した場合の差額相当額。